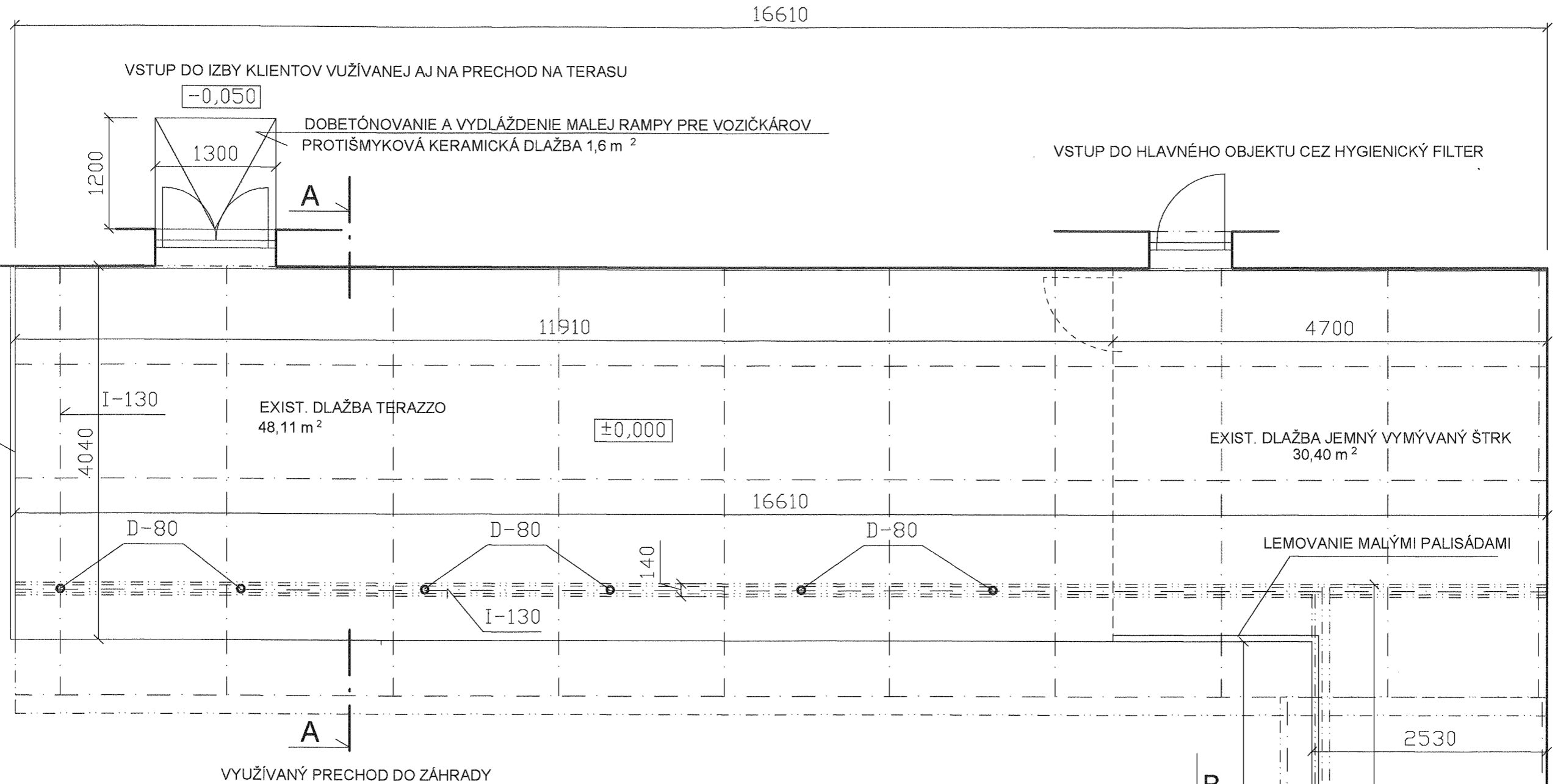
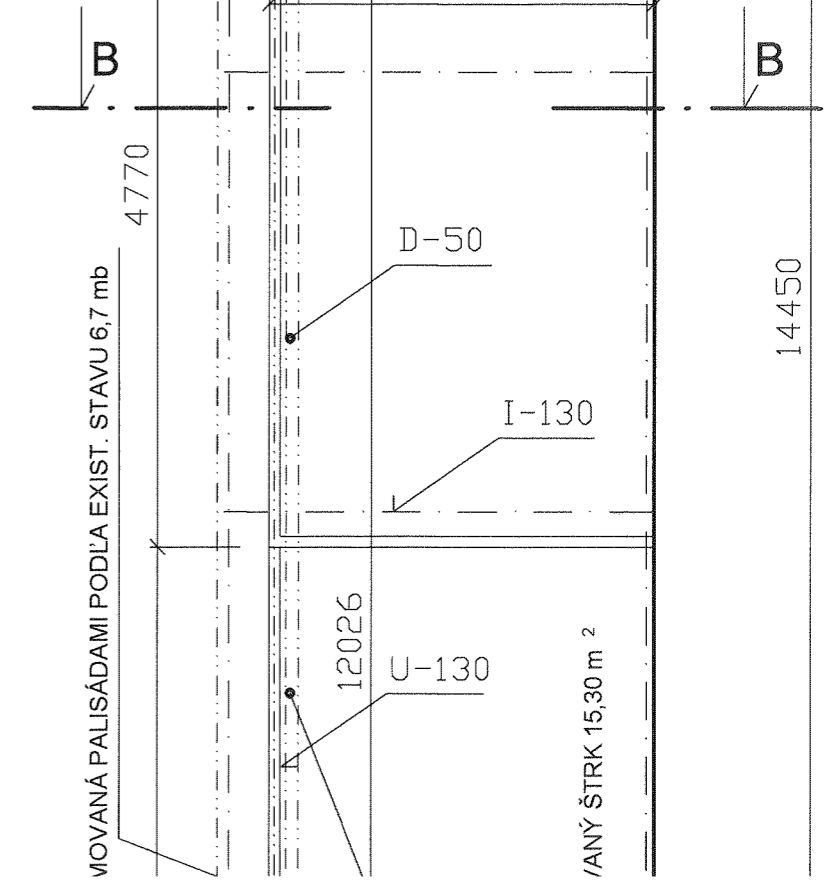
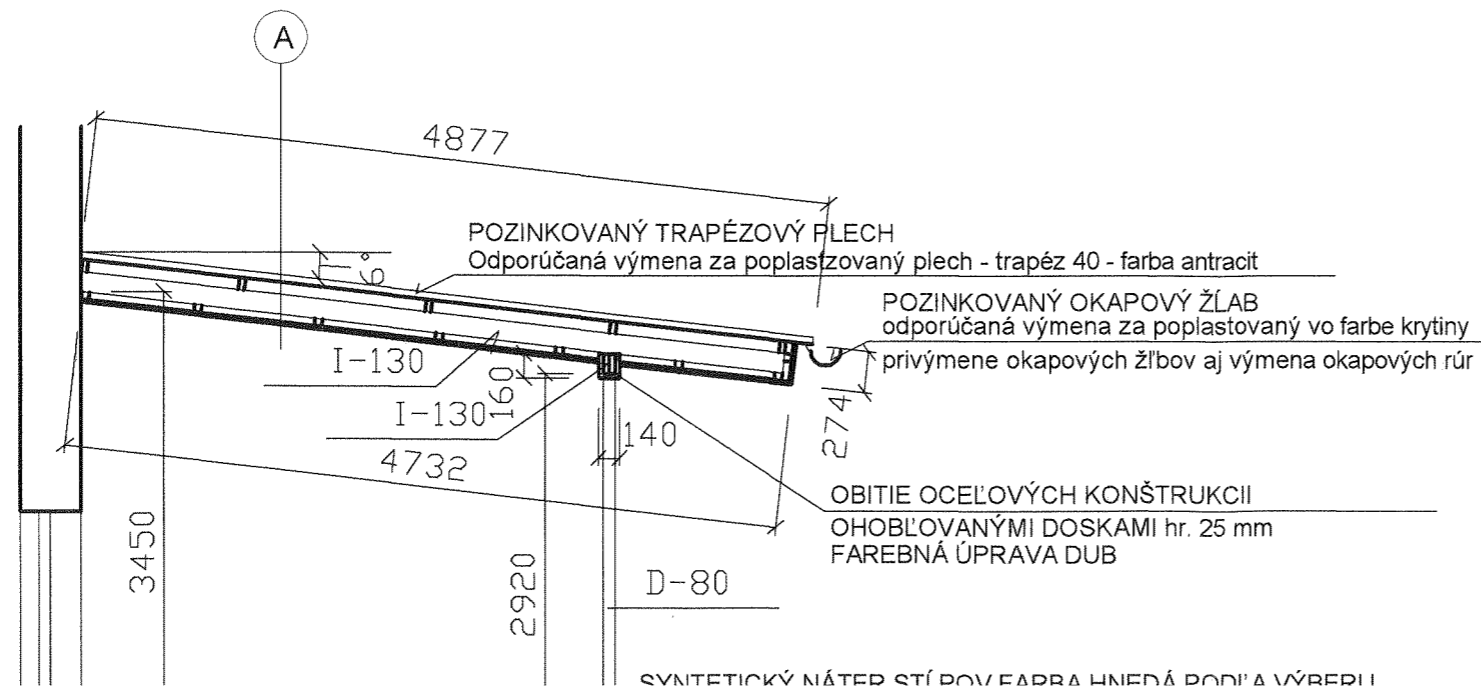


PONECHANÝ
LAXAL. KOTVENÝ DO OCELOVEJ KONŠTRUKCIE
V CELEJ VÝŠKE PRÍSTREŠKA

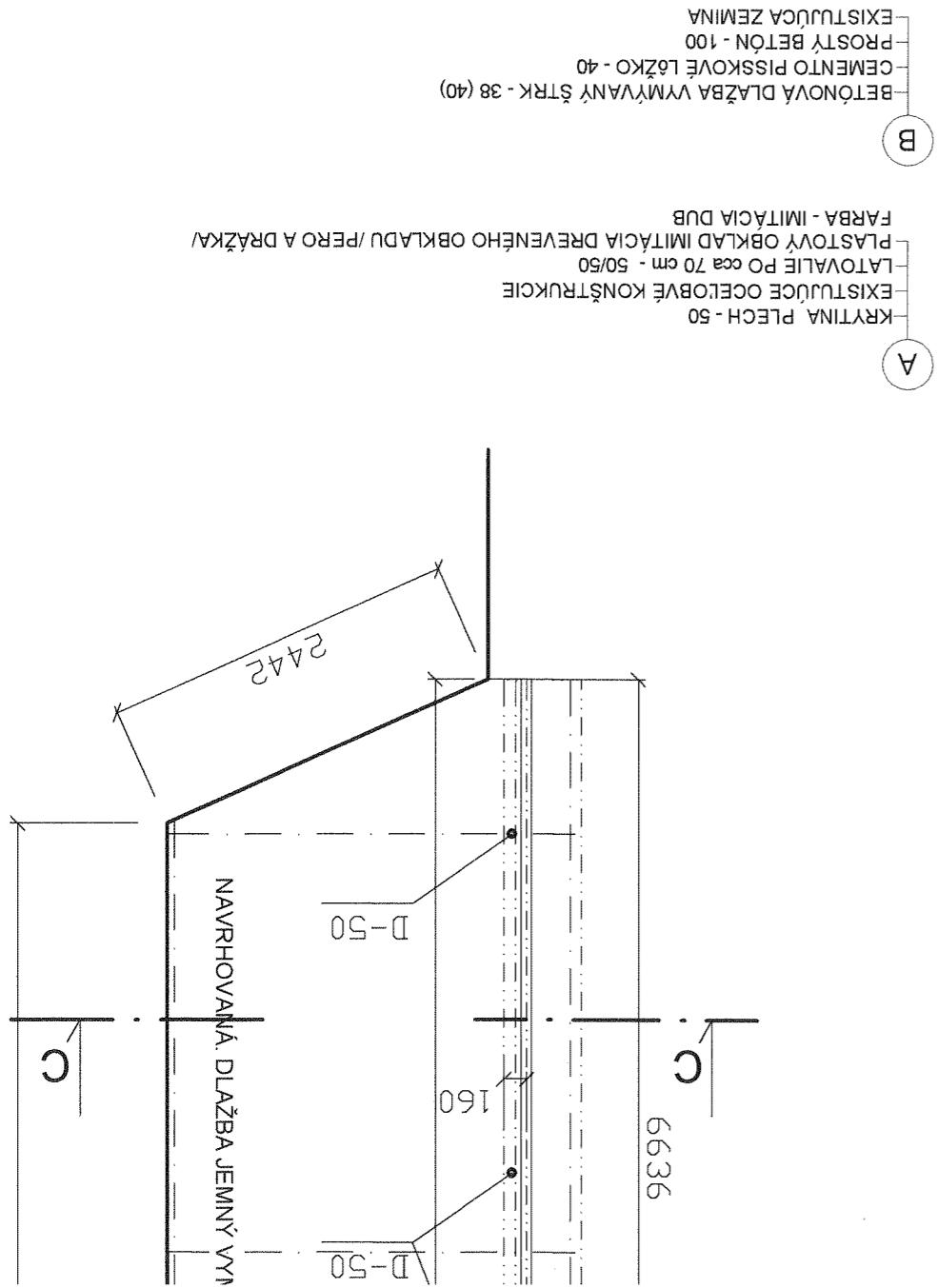
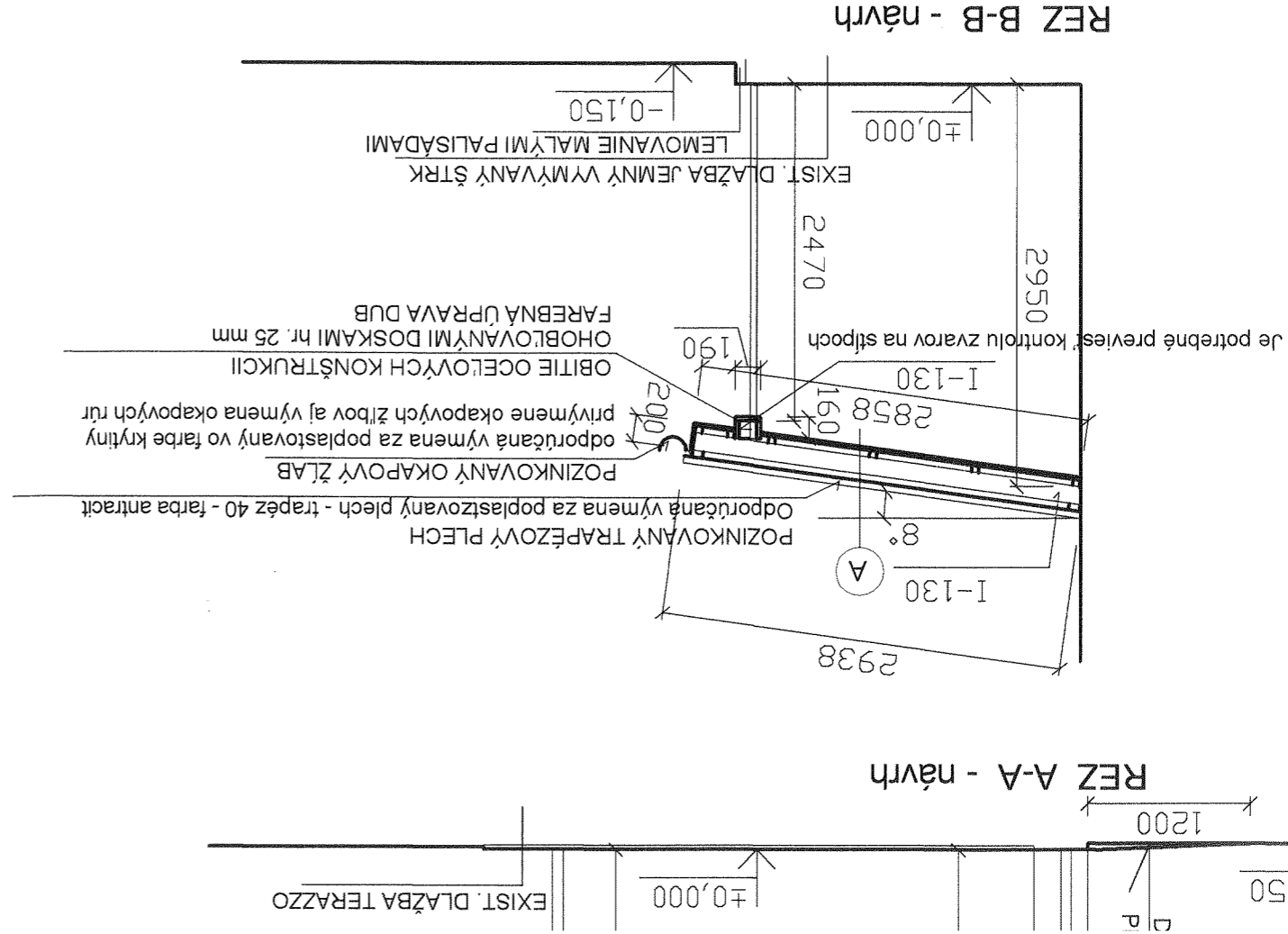
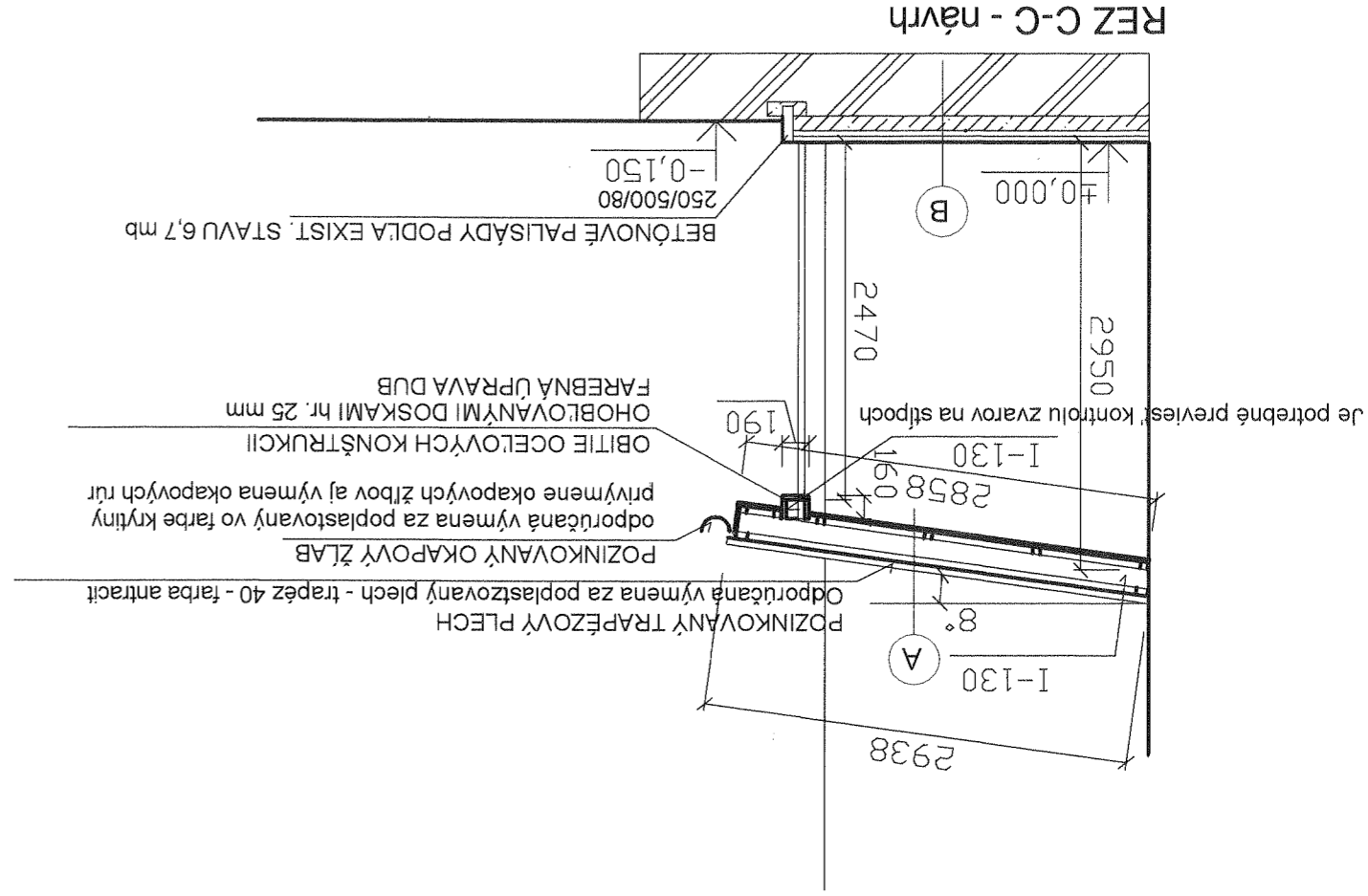


PÔDORYS - návrh

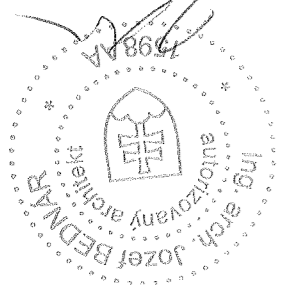
ETÓNOVANIE A VYDLÁŽDENIE MALEJ RAMPY PRE VOZIČKÁROV
TIŠMYKOVÁ KERAMICKÁ DLAŽBA 1,6 m²

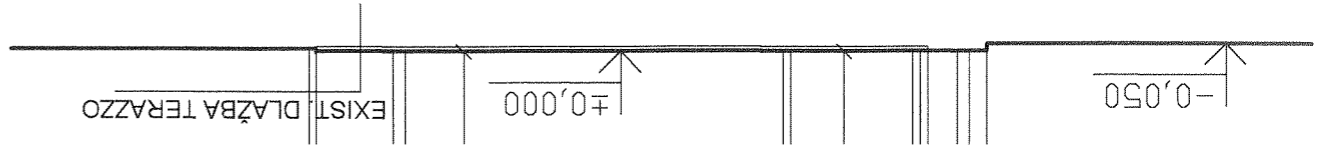


Zodp.projektant	Ing. arch. Jozef Bednár
Projektant	
Investor	Dom sociálnych služieb v Stropkove
Miesto stavby	Ul. Hlavná 80/50 Stropkov
Stavba	Úprava terasy s prístreškom s primárnym využitvaním pre imobilných klientov DSS
Obsah výkresu	PÔDORYS A REZY - návrh
Projekčná skupina	Ing. arch. Jozef Bednár Mlynska 1350, 09301 Vranov n.T.
Stupeň PD: pre SÚ	
Dátum: 06/2015	
Mierka: 1:50	Formát: 4xA4
Č. výkresu: 02	Č. sady:

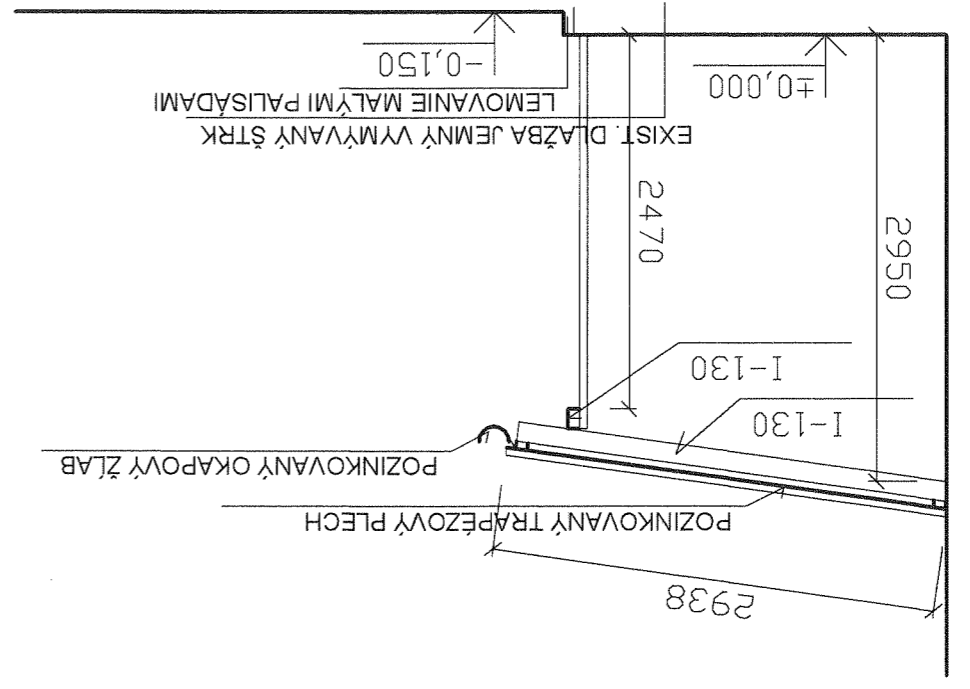


- A**
- KRYTINA PLECH - 50
 - EXISTUJÚCE OCELOVÉ KONŠTRUKCIE
 - LATOVALIE PO cca 70 cm - 50/50
 - PLASTOVÝ OBKLAD IMITÁCIA DREVENÉHO OBKLADU /PERO A DRAŽKA/
 - FAREBNÁ IMITÁCIA DUB
- B**
- BETÓNOVÁ DLAŽBA VYMÝVANÝ ŠTRK - 38 (40)
 - CEMENTO PISSKOVÉ LÁŽKO - 40
 - PROSTÝ BETÓN - 100
 - EXISTUJÚCA ZEMINA

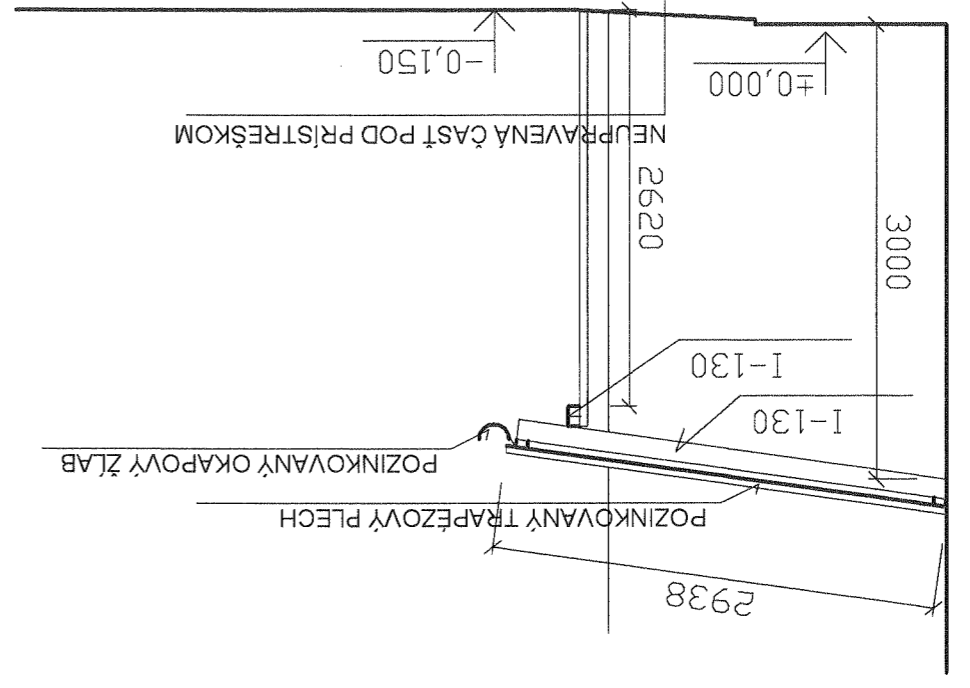




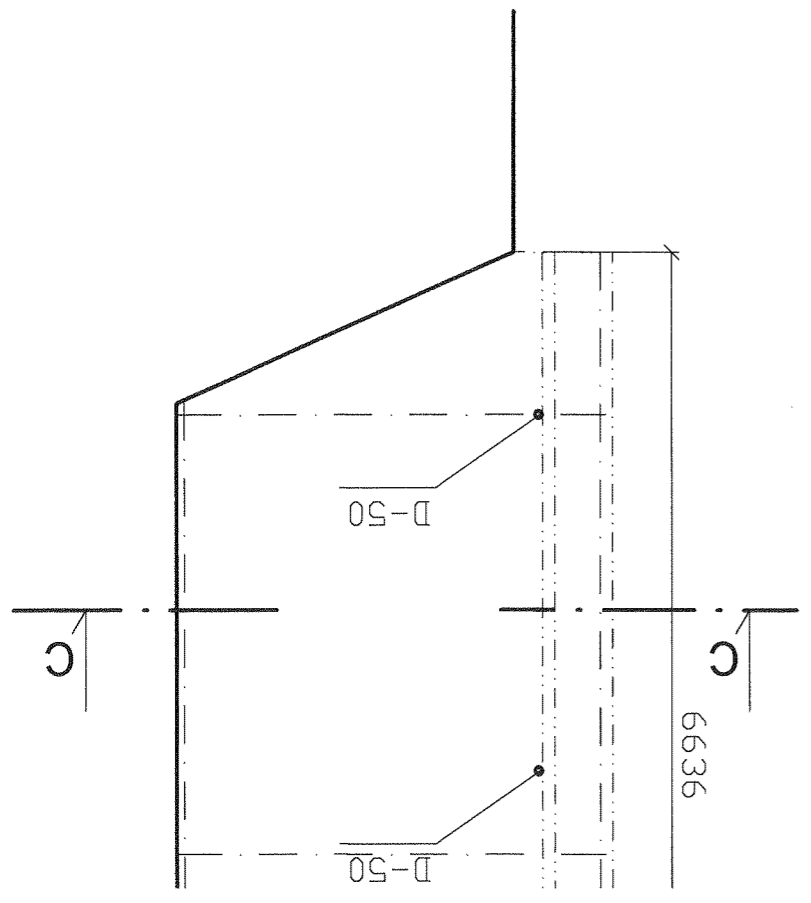
REZ A-A - exist. stav



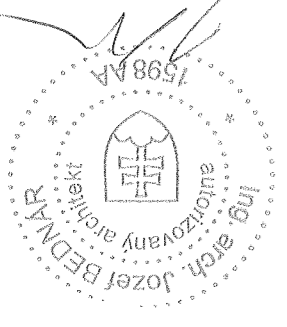
REZ B-B - exist. stav



REZ C-C - exist. stav



Zodp.projektant Ing. arch. Jozef Bednár	Projektant	Investor Dom sociálnych služieb v Stropkove	Miesto stavby Ul. Hlavná 80/50 Stropkov	Stavba Úprava terasy s prístreškom s primárnym využitvaním pre imobilných klientov DSS	Obsah výkresu PÔDORYS A REZY - exist. stav
Ing. arch. Jozef Bednár Autorizovaný architekt Mlynská 1350, 09301 Vranov n.T.	Stupeň PD: pre SÚ	Dátum: 06/2015	Mierka: 1:50 Formát: 4xA4	Č. výkresu: 01 Č. sady:	



16610

VSTUP DO IZBY KLIENTOV VUŽIVANEJ AJ NA PRECHOD NA TERASU

VSTUP DO HLAVNÉHO OBJEKTU CEZ HYGIENICKÝ FILTER

-0,050

A

LAXAL. KOTVENÝ DO OCELOVEJ KONŠTRUKCIE
V CELEJ VÝŠKE PRÍSTREŠKA

11910

4700

I-130

EXIST. DLAŽBA TERAZZO
48,11 m²

±0,000

EXIST. DLAŽBA JEMNÝ VYMÝVANÝ ŠTRK
30,40 m²

4040

D-80

D-80

D-80

LEMOVANIE MALÝMI PALISÁDAMI

I-130

OCEĽOVÉ ZÁBRADLIE-NIEKEDY TVORILO UZATVORENÚ KLIETKU S VÝPLETOM
NA DEMONTÁŽ

VYUŽÍVANÝ PRECHOD DO ZÁHRADY

PÔDORYS - exist. stav

2530

B

B

4770

D-50

I-130

D-50

U-130

NEUPRAVENÁ ČASŤ POD PRÍSTREŠKOM

4877

POZINKOVANÝ TRAPÉZOVÝ PLECH

POZINKOVANÝ OKAPOVÝ ŽĽAB

I-130

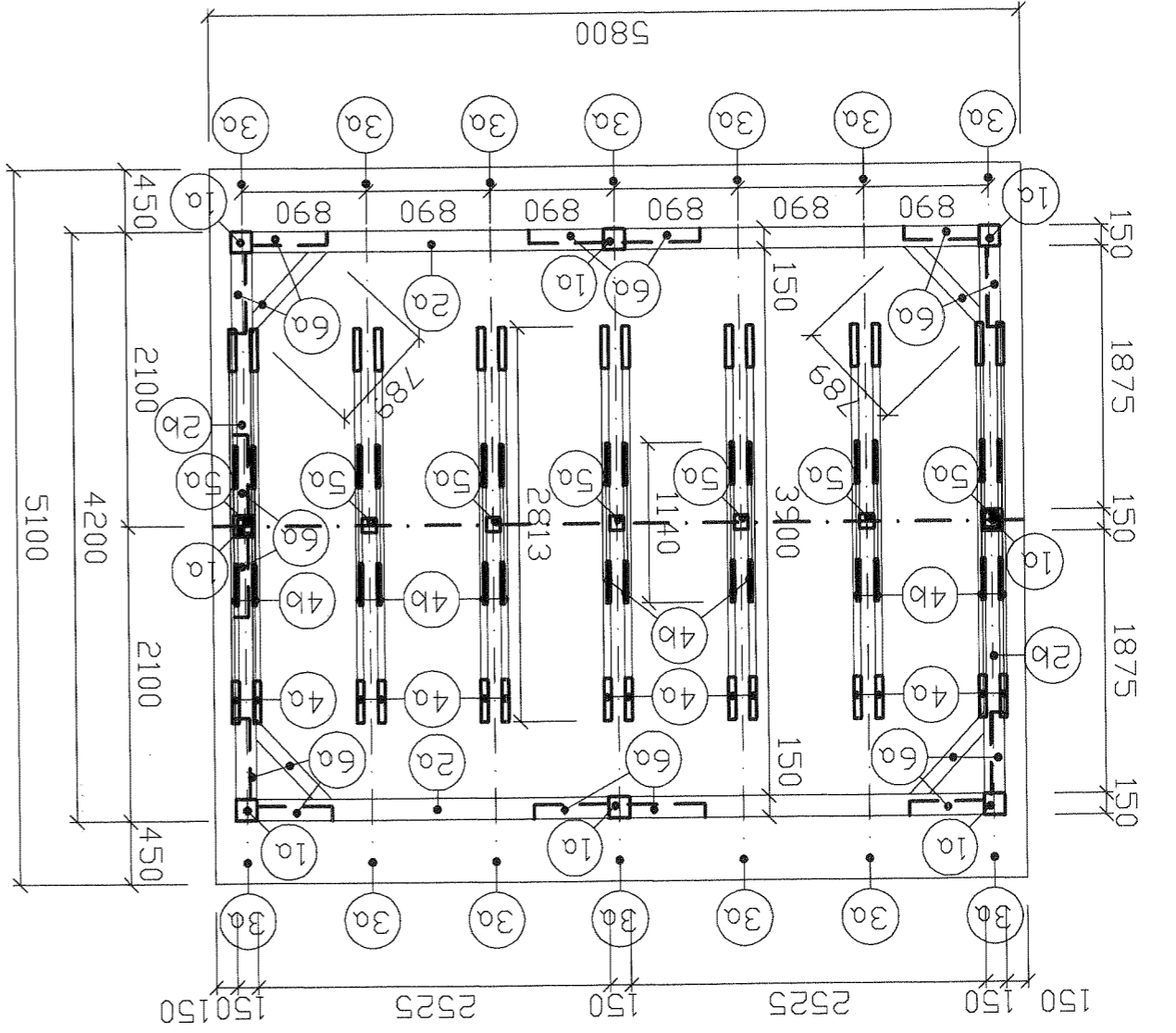
I-130

D-80

3450

2920

OCEĽOVÉ ZÁBRADLIE-NA DEMONTÁŽ
AJ VŠETKY KONŠTRUKCIE KLIETKY



KROV

P.Č.	NÁZOV PRVKU	PRIEREZ	DLZKA mb	POCET ks	DLZKA mb	CELKOVA OBJEM m3
1a	STĽPIK	150/150	2,6	8	20,8	0,4680
2a	TRÁM	150/150	5,7	2	11,4	0,2565
2b	TRÁM	150/150	4,4	2	8,8	0,1980
3a	KROKVA	100/160	3,2	14	44,8	0,7168
4a	KLIEŠTINA VEĽKÁ	50/140	3,0	14	42,0	0,2940
4b	KLIEŠTINA MALÁ	25/140	1,3	14	18,2	0,0637
5a	VEŠIAK	100/100	0,7	7	4,9	0,0490
6a	PÁŠIL	100/150	0,9	20	18,0	0,2700
	LATOVANIE	50/40			130	0,2600
SPOLU						2,5760

VÝPIS PRVKOV KROVU

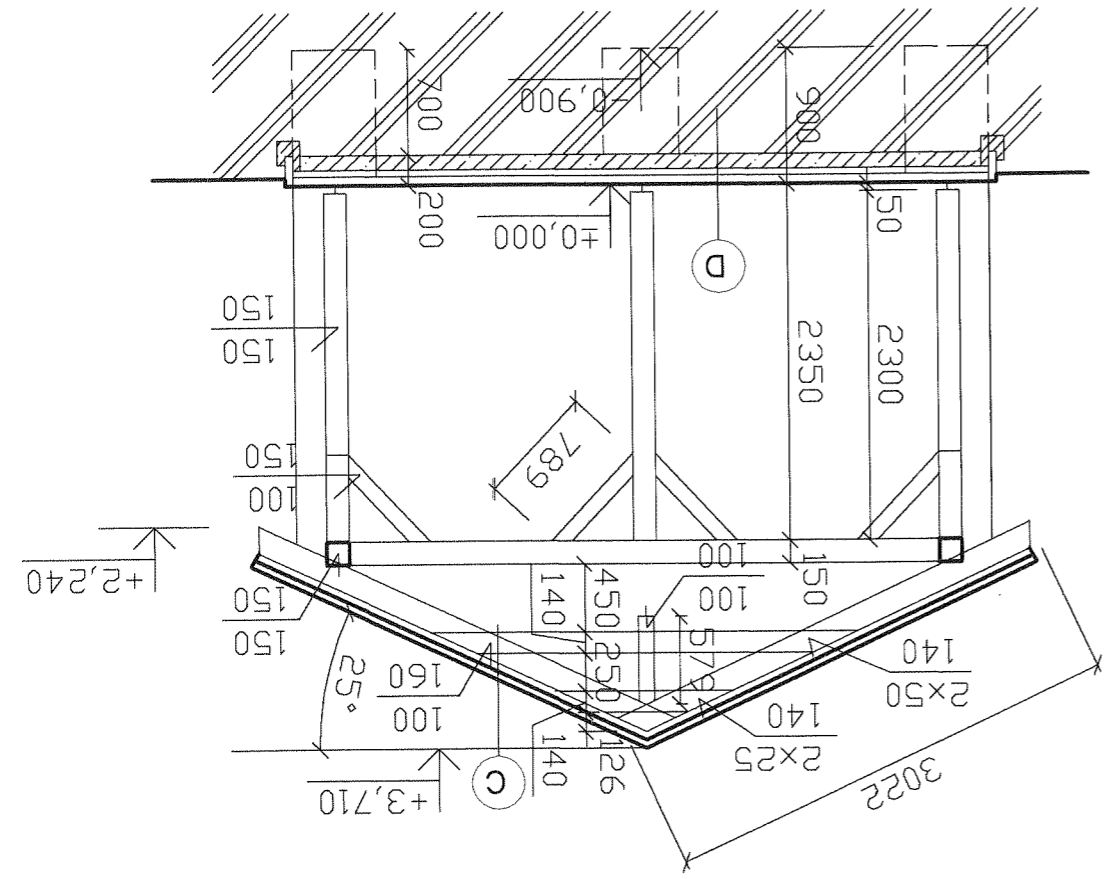
VÝPIS PRVKOV KROVU JE PREVEDENÝ SO ZOHLADNENÍM POTREBNEJ REZERVY

POZNÁMKA: VŠETKY DREVENÉ ČASTI SA OŠETRIA NÁTEROM PROTI ŠKODCOM A HUBÁM
ODPORUČANÁ FAREBNÁ ÚPRAVA IMITÁCIA DUB ALEBO SI INVESTOR VYBERIE INÚ ÚPRAVU

C KRYTINA POPLASTOVANÝ PLECH - 50
LATOVANIE - 50

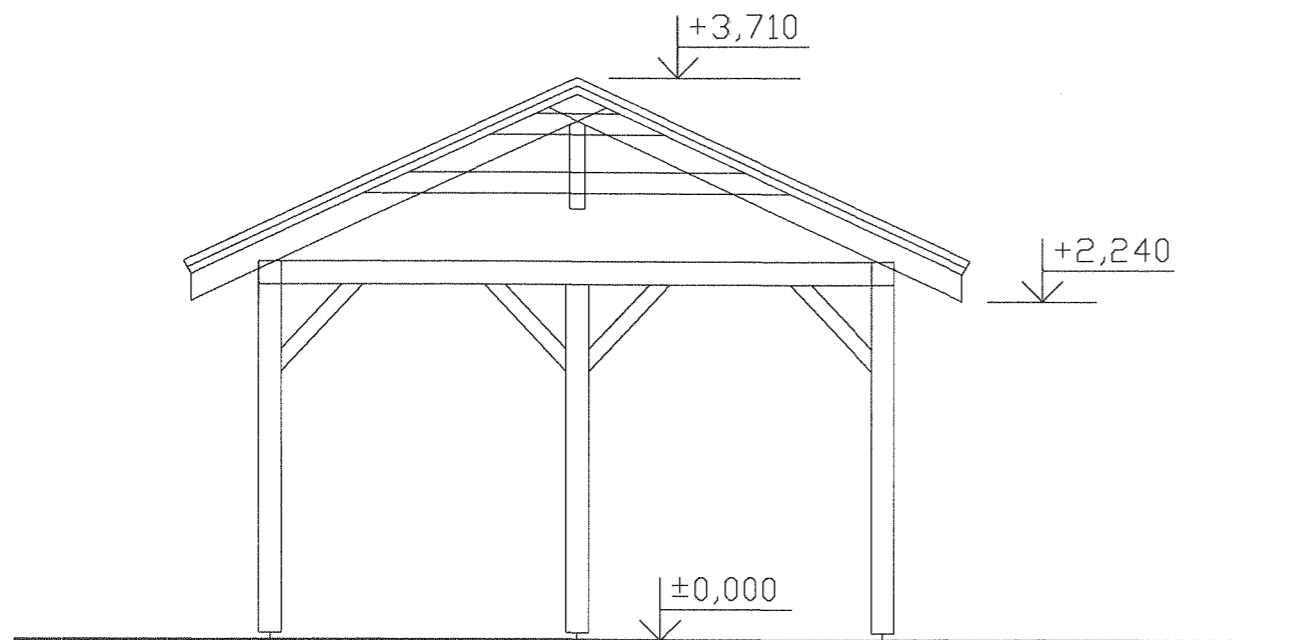
D BETÓNOVÁ ZÁMKOVÁ DLAŽBA - 60
ŠTRKOVÉ LÁŽKO - 40
PODKLADOVÝ BETÓN B20 VYSTUŽENÝ ZVÁRANOU SIEŤOU (6/150x6/150) - 100
POVDNÁ ZEMINA

PRIEČNY REZ

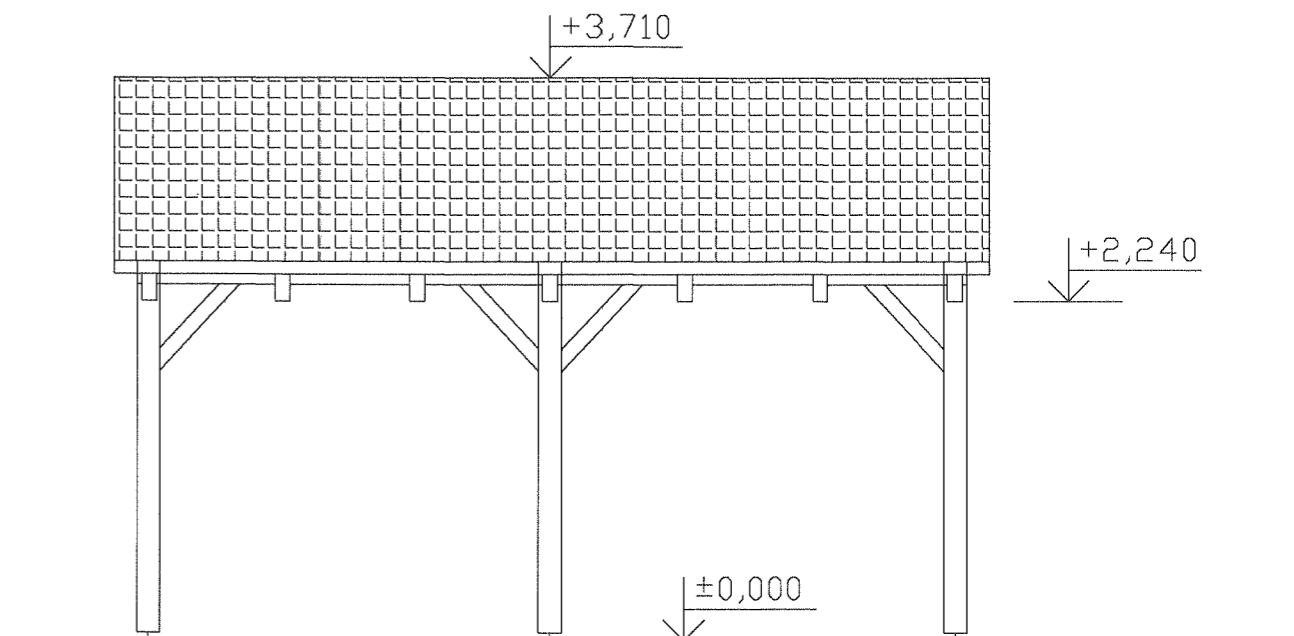


Zodp.projektant	Ing. arch. Jozef Bednár	Projektant	
Investor	Dom sociálnych služieb v Stropkove	Miesto stavby	Ul. Hlavná 80/50 Stropkov
Stavba	Úprava terasy s prístreškom s primárnym využitvím pre imobilných klientov DSS	Obsah výkresu	NOVÝ ALTÁNOK NA VÝMENNÚ - návrh
Projekant	Ing. arch. Jozef Bednár Autorizovaný architekt Mlynská 1350, 09301 Vrany n.T.	Stupeň PD: pre SÚ	
Datum: 06/2015		Mierka: 1:50	Č. výkresu: 03
		Formát: 4xA4	Č. sady:

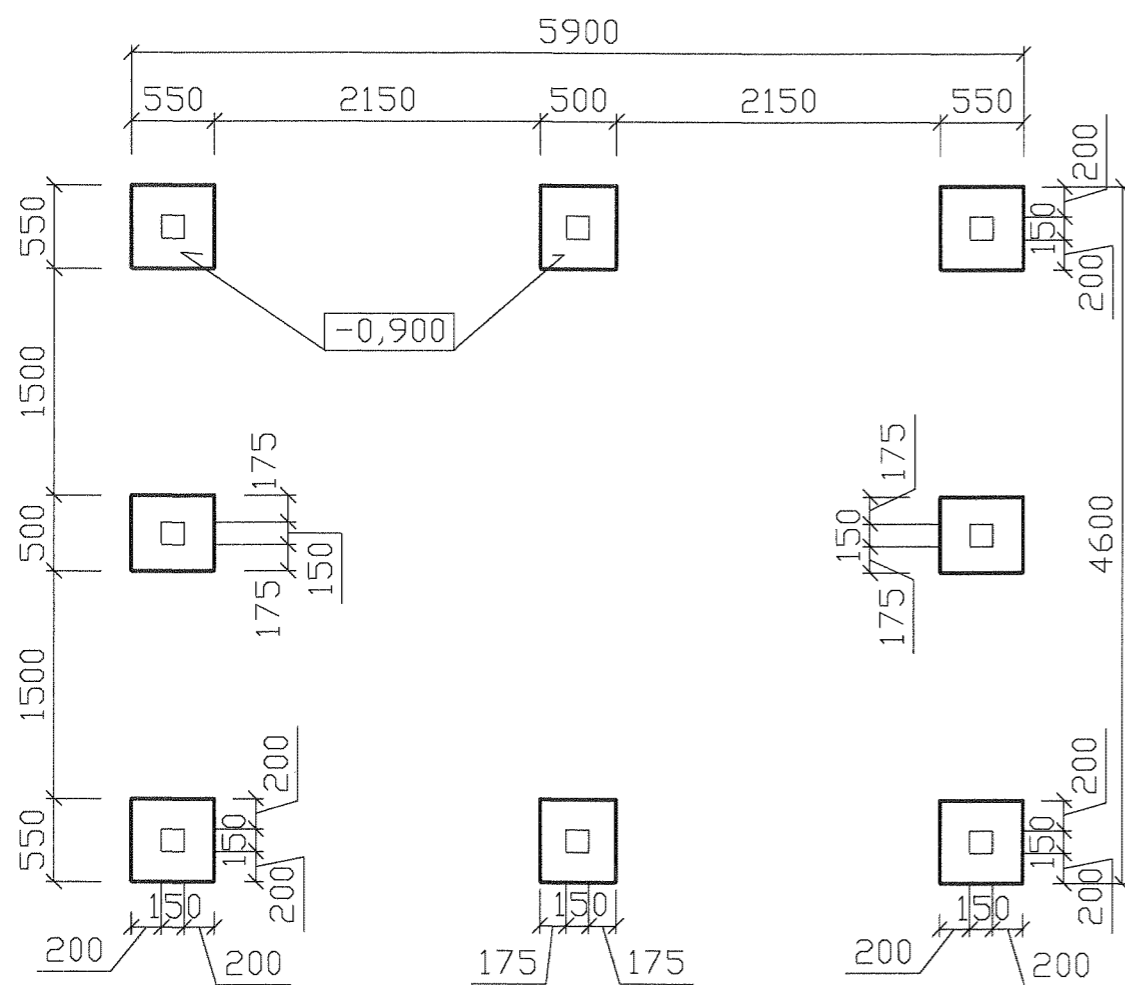




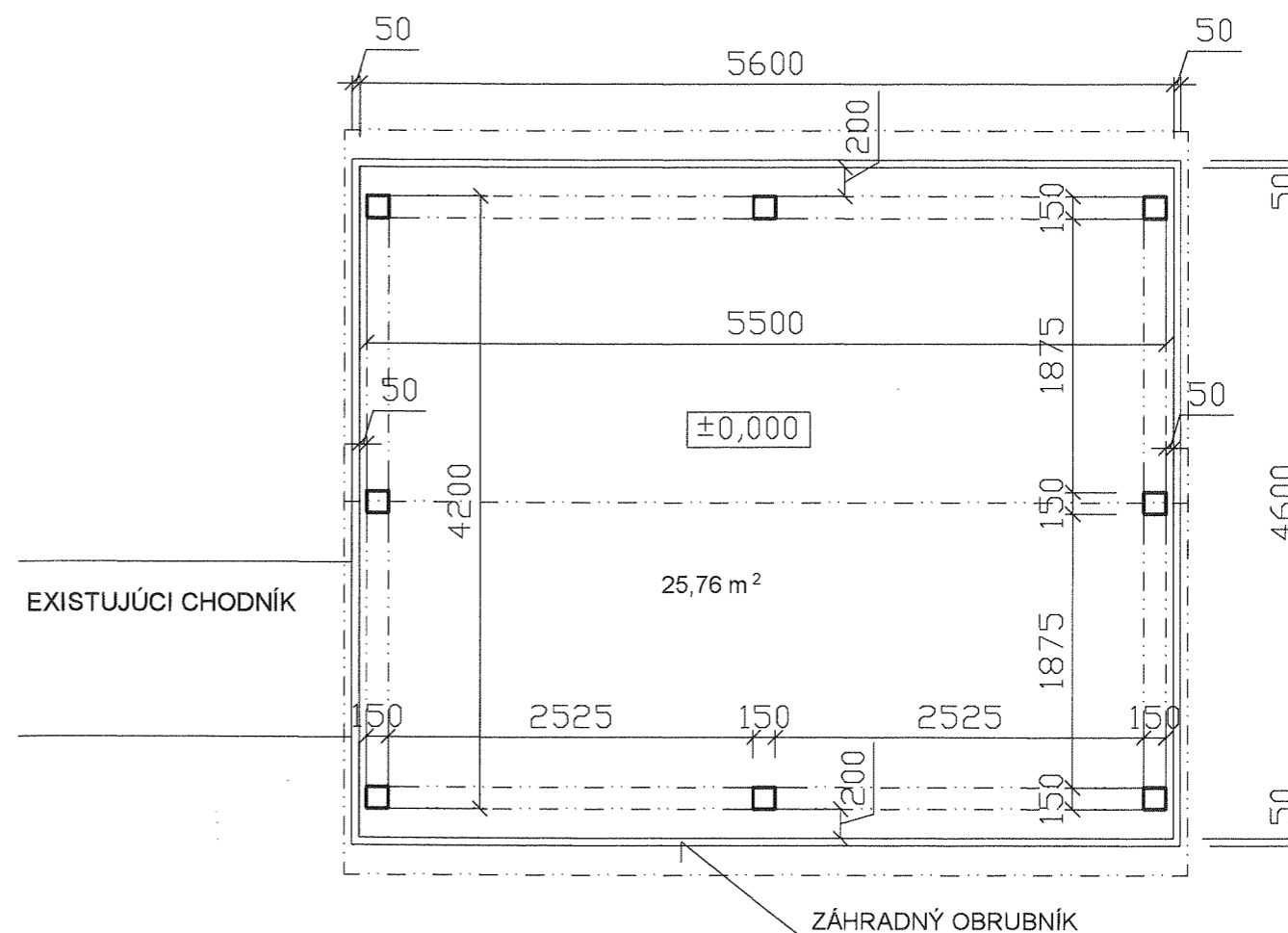
POHLAD ČELNÝ



POHLAD BOČNÝ



ZÁKLADY



PŮDORYS